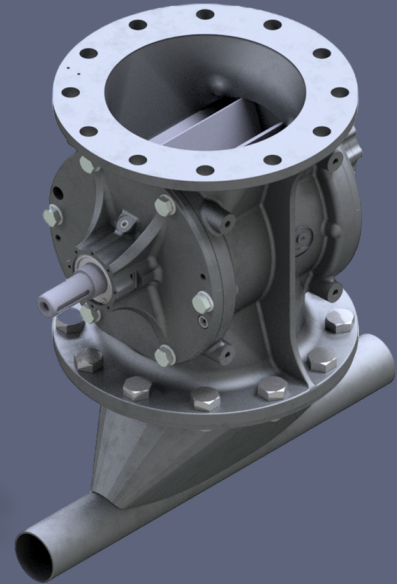
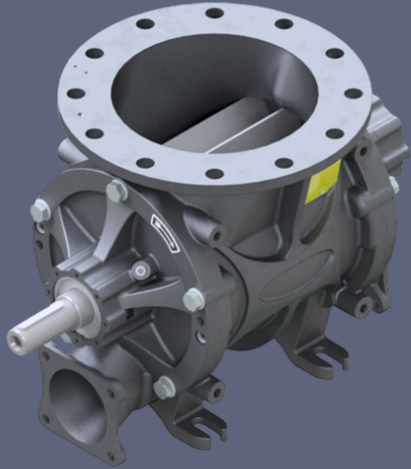


Welche **Zellenradschleuse** ist die richtige für Sie?



coperion



ZXD vs ZRD
Zellenradschleuse
TOP BENEFITS

DURCHBLAS- SCHLEUSE

AUSTRAGS- SCHLEUSE

» Höhere Durchsätze verglichen mit Schleusen in gleicher Baugröße



» Austauschbarer Förderschuh im Falle von Beschädigung oder Verschleiß



» Höhere Durchsatzleistung und Füllgrade für Pulver und Granulate < 1 mm



» Weniger Leckgas bei vergleichbarer Größe



» Geringere Bauhöhe



» Geringere Gesamtkosten



» Optimale Entleerung der Rotorkammern



» Leichter Zugang zum Seitendeckel für schnelle Reinigung



» Höchste Fülleffizienz unabhängig von Geschwindigkeit und Druck



» Geringstmöglicher Druckverlust in der Förderleitung